

## АГРЕГАТЫ КОМПРЕССОРНЫЕ APS-M

Агрегаты применяются в составе холодильных систем для технологических процессов и кондиционирования на промышленных предприятиях, оснащения складов хранения и морозильных камер, изготовления продуктов питания и в торговых организациях.

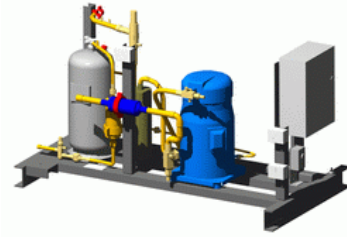
Хладагент: R22.

Количество агрегатов типоразмерного ряда: 5 на хладагенте R22.

Диапазон холодопроизводительности агрегатов: от 12 до 27 кВт.

Диапазон температур кипения хладагента: от -20 до +10 °С.

Диапазон температур конденсации хладагента: от +30 до +55 °С.



### Состав агрегата

Агрегат представляет собой изделие полной заводской готовности, смонтированное на единой раме. Все составные части контура хладагента соединены трубопроводами. Контур испытан на прочность и герметичность. При поставке контур хладагента агрегата заполнен азотом особой чистоты до избыточного давления консервации, все отверстия заглушены. Электрическая часть агрегата собрана и проверена.

Агрегат сертифицирован на соответствие требованиям национальных стандартов РФ и маркируется знаком соответствия.

На объекте эксплуатации необходимо соединить агрегат с контуром холодильной системы и подключить к электрической сети.

#### Базовый состав

**Компрессор:** герметичный спиральный компрессор Maneurop в общем неразборном корпусе с электродвигателем, заправлен холодильным маслом, уровень которого контролируется через смотровое стекло. В корпус компрессора установлен сервисный штуцер для подключения к полости всасывания и штуцер для подключения трубопровода возврата масла. В нагнетательный патрубок встроены обратный клапан. Картер компрессора оснащен нагревателем масла, электродвигатель – реле защиты от перегрева обмоток. Компрессор комплектуется запорными вентилями и реле давления на линиях всасывания и нагнетания хладагента.

**Линия нагнетания:** трубопровод.

**Ресивер хладагента:** соответствует требованиям ПБ 03-576-03 «Правила устройства и безопасной эксплуатации сосудов, работающих под давлением» и ПБ 03-584-03 «Правила проектирования, изготовления и приемки сосудов и аппаратов стальных сварных». Оснащен запорным вентилем на выходе.

**Рама:** является несущим и опорным элементом конструкции агрегата. Изготовлена из стального профиля, обладает достаточной жесткостью, окрашена высококачественной противокоррозионной композицией, устойчивой к климатическим факторам внешней среды. Обеспечивает возможность крепления агрегата к фундаменту и удобный доступ для технического обслуживания.

#### Опции

##### Отделение жидкого хладагента на линии всасывания

**Опция А1:** теплоизолированный отделитель жидкости.

##### Управление вентиляторами конденсатора воздушного охлаждения

**Опция В1:** одно реле давления управления вентилятором конденсатора;

**Опция В2:** два реле давления управления вентиляторами конденсатора.

##### Управление агрегатом

**Опция С3:** клеммная коробка для подключения агрегата к электрической сети и шкафу управления;

**Опция С4:** шкаф управления для подключения агрегата к электрической сети, оптимизации режима работы агрегата и защиты составных частей от недопустимых значений эксплуатационных параметров.

##### Регулирование давления конденсации

**Опция D1:** регулятор давления на линии нагнетания, регулятор или дифференциальный клапан давления на линии перепуска хладагента в ресивер, обратный клапан на линии слива хладагента в ресивер;

**Опция D2:** регулятор или дифференциальный клапан давления на линии перепуска хладагента в ресивер, регулятор давления на линии слива хладагента в ресивер;

**Опция D3:** обратный клапан на линии слива хладагента в ресивер.

##### Линия жидкого хладагента

**Опция H1:** трубопровод, фильтр-осушитель, смотровое стекло, запорный вентиль.

##### Дополнительный нагрев картера компрессора

**Опция K1:** дополнительный картерный нагреватель, термостат, теплоизоляция картера компрессора.

##### Отделение и возврат масла в компрессор

**Опция M1:** отделитель масла, нагреватель отделителя масла, смотровое стекло на линии возврата масла в компрессор.

##### Линия всасывания

**Опция Y1:** теплоизолированный трубопровод, фильтр-очиститель.

#### Эксплуатационная документация

Руководство по эксплуатации, формуляр, паспорт, паспорт ресивера.

### Функциональные возможности

#### Управление

- пуском/остановом компрессора по уставке реле низкого давления компрессора;
- задержкой между остановом и последующим пуском компрессора;
- включением/отключением картерного нагревателя при останове/пуске компрессора;
- пуском/остановом вентиляторов конденсатора одновременно с пуском/остановом компрессора;
- ручным пуском/остановом компрессора;
- пуском/остановом вентиляторов конденсатора по уставке реле давления управления вентиляторами конденсатора (при наличии опции В1 или В2);
- давлением хладагента в ресивере (при наличии опции D1 или D2);
- включением/отключением дополнительного картерного нагревателя по уставке термостата (при наличии опции K1);
- включением/отключением нагревателя отделителя масла (при наличии опции M1) при останове/пуске компрессора.

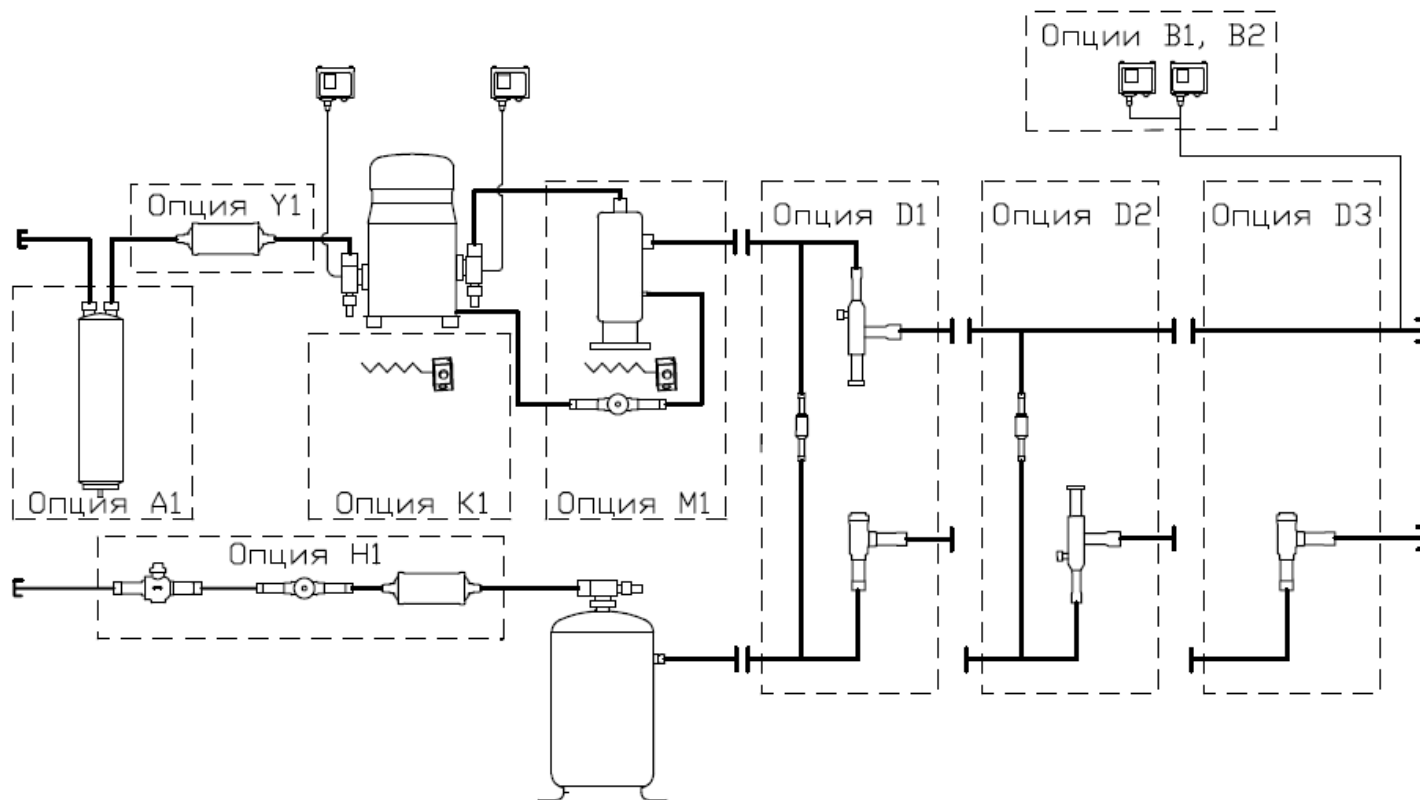
#### Защита

- электродвигателя компрессора от перегрузки по току;
- шкафа управления от перегрузки по току;
- электродвигателя компрессора от раскрутки в обратном направлении при останове;
- компрессора от недопустимо высокого давления нагнетания;
- электродвигателя компрессора от перегрева обмоток;
- компрессора путем отделения масла и возврата его в картер (при наличии опции M1);
- компрессора от попадания жидкого хладагента в картер путем выдачи сигнала закрытия электромагнитного клапана на линии подачи хладагента в испаритель при отказе агрегата;
- компрессора от попадания жидкого хладагента в картер (при наличии опции А1);
- агрегата от возврата жидкого хладагента из ресивера в конденсатор (при наличии опции D1, D2 или D3) во время длительного останова;
- компрессора от недопустимо низкой температуры масла в картере (при наличии опции K1).

#### Индикация

- режимов и параметров работы агрегата.

### Структурная схема



### Типоразмерный ряд

Агрегат	Холодопроизводительность, кВт
	R22
APS-M-SM084	11,8
APS-M-SM100	13,7
APS-M-SM125	17,5
APS-M-SM160	23,3
APS-M-SM185	27,3

Номинальная холодопроизводительность при температурных режимах:

- температура конденсации хладагента +40 °С;
- температура кипения хладагента -10 °С;
- переохлаждение хладагента 8 К;
- перегрев хладагента 11 К.

### Структура наименования

**APS-M - XX...X – H – XX...X**

1                      2                      3                      4

1 – агрегат компрессорный с герметичным спиральным компрессором, среднетемпературный;  
2 – модель применяемого компрессора;

3 – исполнение агрегата;  
4 – возможные опции.